



Alumínium
négyzetprofil
90x90

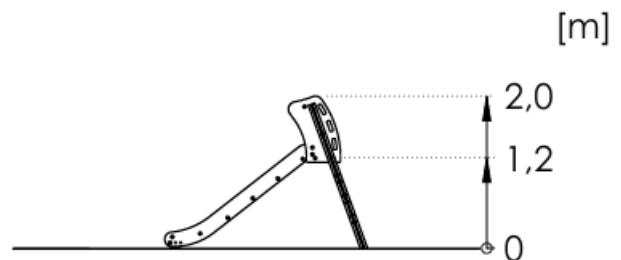
Termékadatlap

Játszóteri eszköz PZA Q250 h=120



A készlet tartalmazza:

1. Csúszda h=120 cm - 1 db
2. Létra - 1 db



Kor: 3+

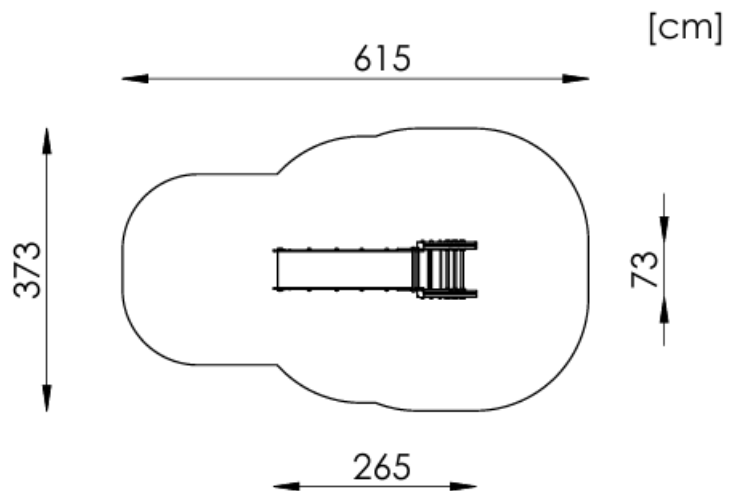
Biztonsági zóna: 615 cm x 373 cm

Biztonsági zóna területe: 18,5 m²

Szabadesési magasság: 120 cm

Pótalkatrészek elérhetősége: IGEN

A termék megfelel a PN-EN 1176-1,
EN 1176-3 szabványnak: IGEN



Rögzítés:

A készlet a talajba van rögzítve.
C20/25 betonból készült alapozások.

Csúszdát tartalmazó készleteknél figyeljen a tájolásra a világtájakkal kapcsolatban, mert a nap felmelegíti a csúszdát. A csúszdát nem ajánlott dél felé szerelni.

Elfogadható ütéscsillapító felületek és azok minimális vastagsága

Material ^a	Description [mm]	Minimum depth ^b [cm]	Maximum free heights of fall [cm]
Turf/topsoil		-	≤ 100 ^d
Bark	20 to 80 particle size	20	≤ 200
		30	≤ 300
Woodchip	5 to 30 particle size	20	≤ 200
		30	≤ 300
Sand or gravel ^c	0,25 to 8 grain size	20	≤ 200
		30	≤ 300
Other materials	As tested according to EN 1177		Critical fall height as tested

^a For further information on specific material properly prepared for use in children's playgrounds

^b For loose particulate material, add 100 mm to the minimum depth to compensate for displacement(see 4.2.8.5.1).

^c Sand and gravel shall be well rounded and washed to eliminate most of the silt or clay particles. Washed sand and gravel is considered to be from alluvial (natural eroded) deposits and free from most silt or clay particles. For gravel this may commonly be described as 'pea shingle'. Uniformity coefficient D60/D10<3.0.Grain size can be indentified by use of a sieve test, as in EN 933-1(see Annex G)

^d See NOTE 2 in 4.2.8.5.2